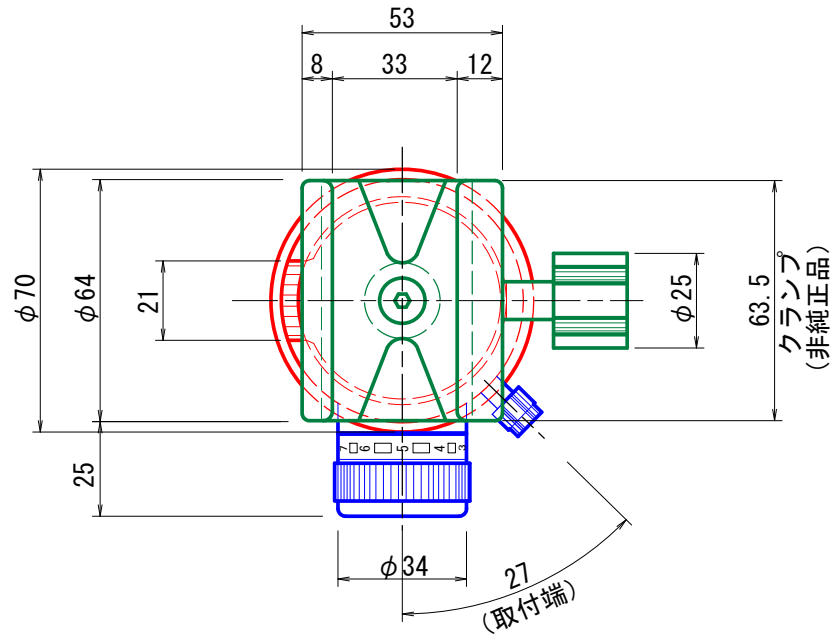


ArcaSwiss社 monoball-Z

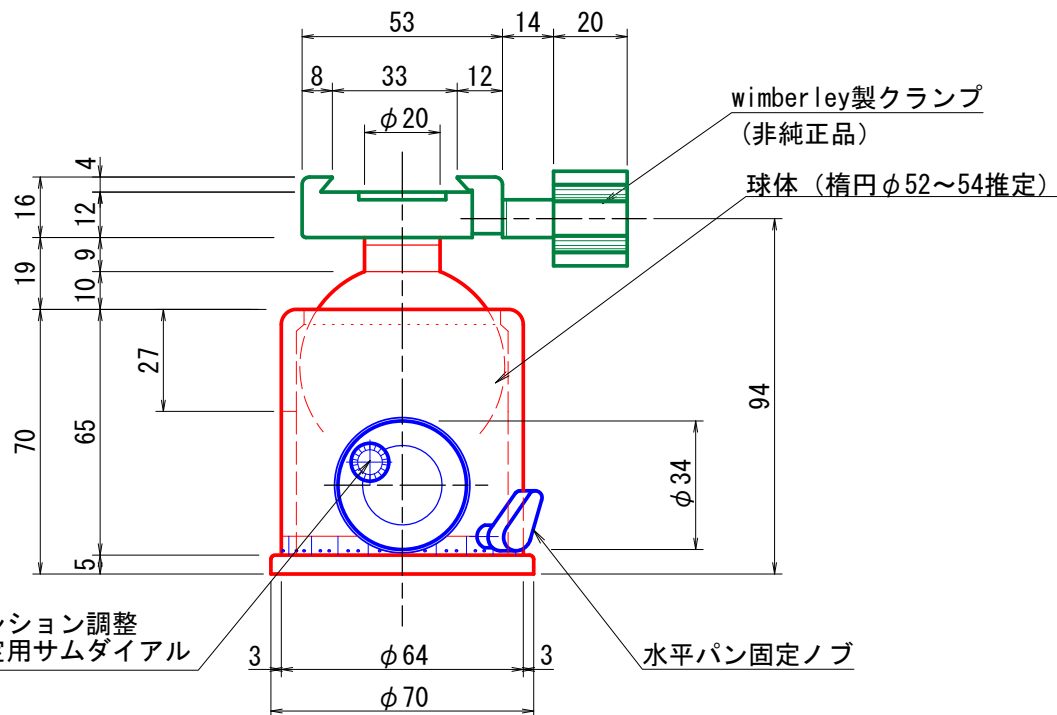
S=1/2 (用紙-A4横)

- 注1-クランプはwimberley製に交換(補償対象外らしい)
- 注2-寸法はメーカー公称ではありません(自己計測)
- 注3-この図面はメーカー作製ではありません(自己作製)
- 注4-重量682g(実測)
- 注5-寸法単位は mm



クランプ
(非純正品)

27
(取付端)

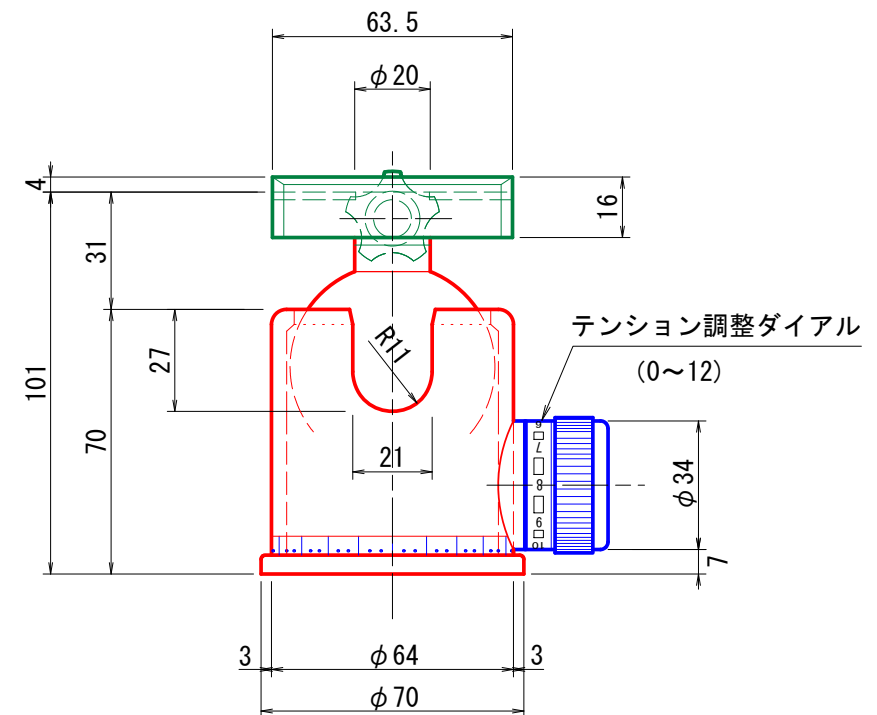


wimberley製クランプ
(非純正品)

球体 (楕円φ52~54推定)

テンション調整
固定用サムダイヤル

水平パン固定ノブ



テンション調整ダイヤル
(0~12)