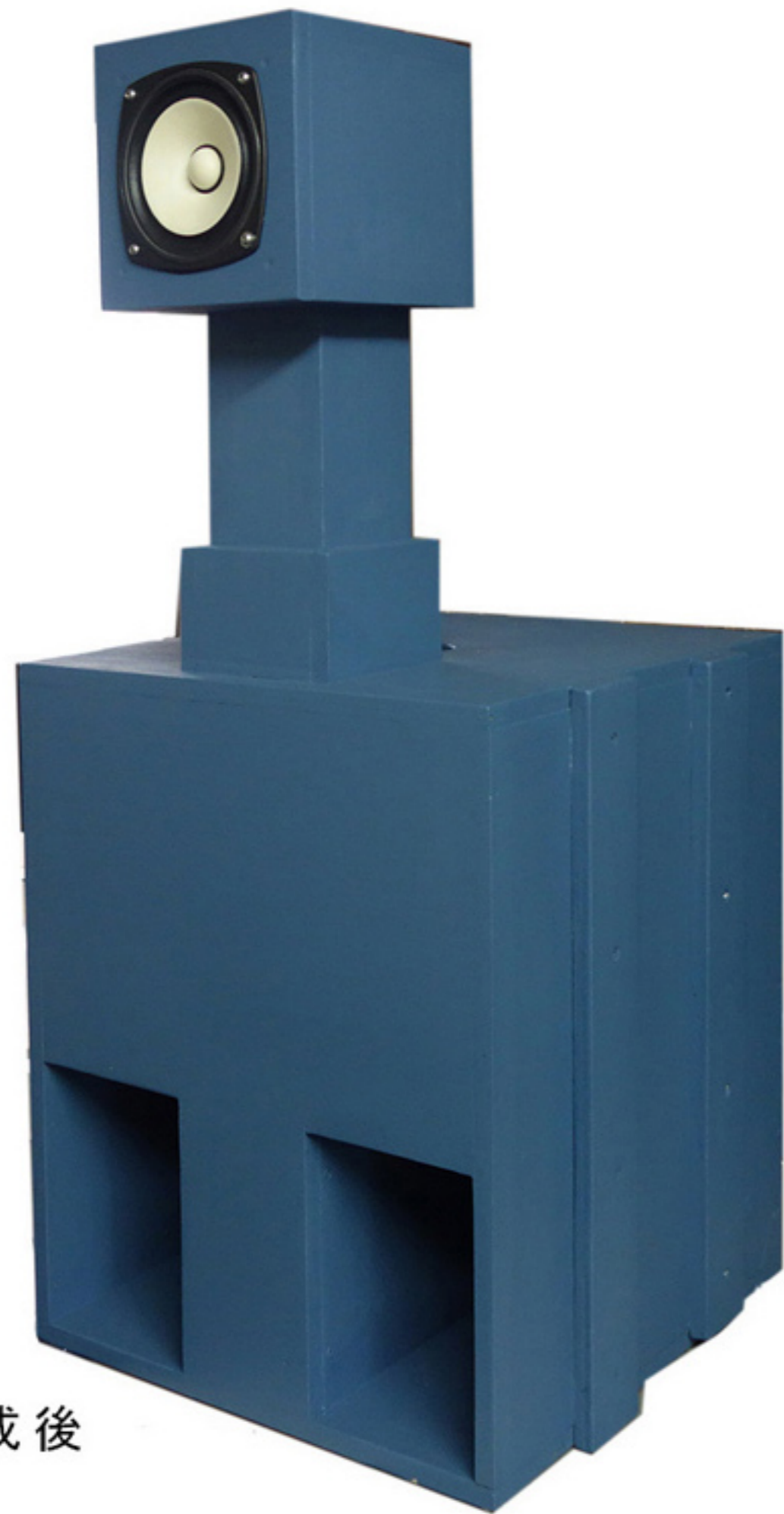
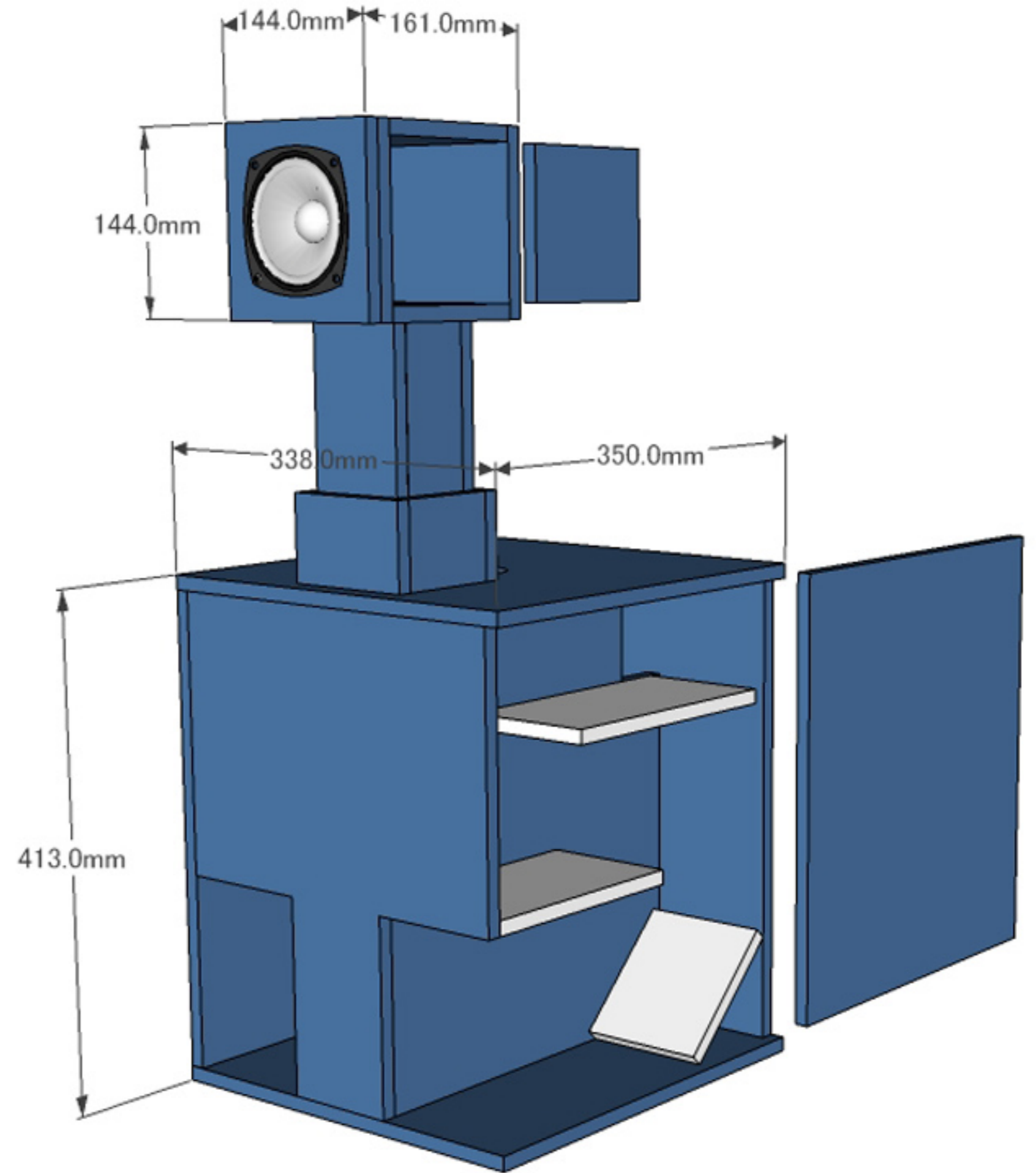


# 鳥形 BH-1



完成後

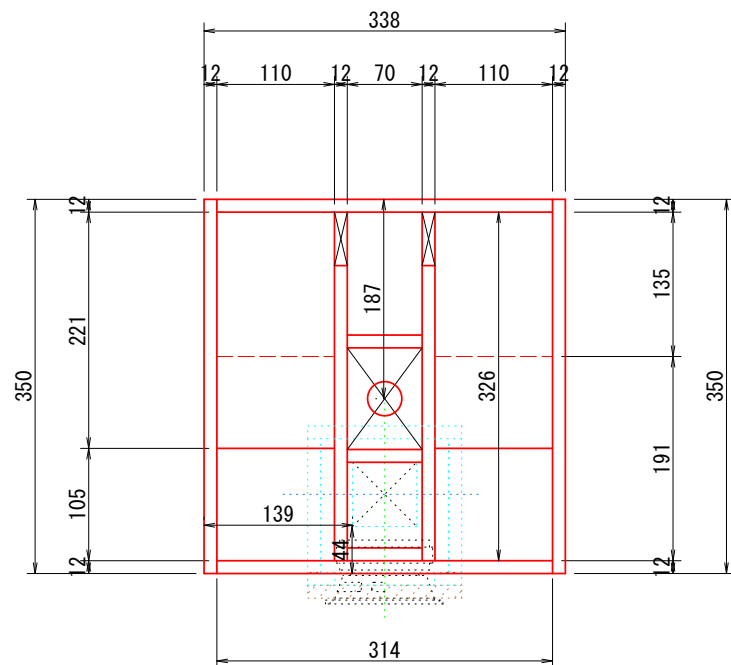


3Dモデル

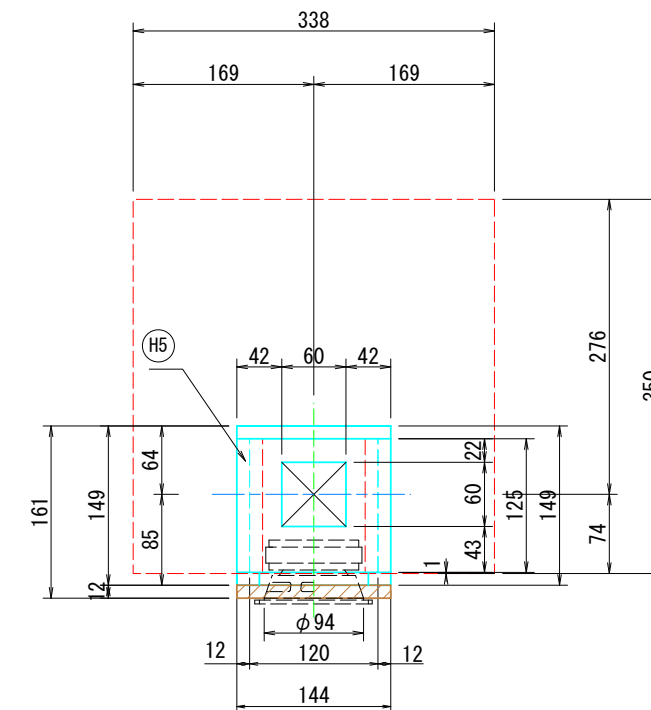
A2判 S=1/5

鳥形 1号

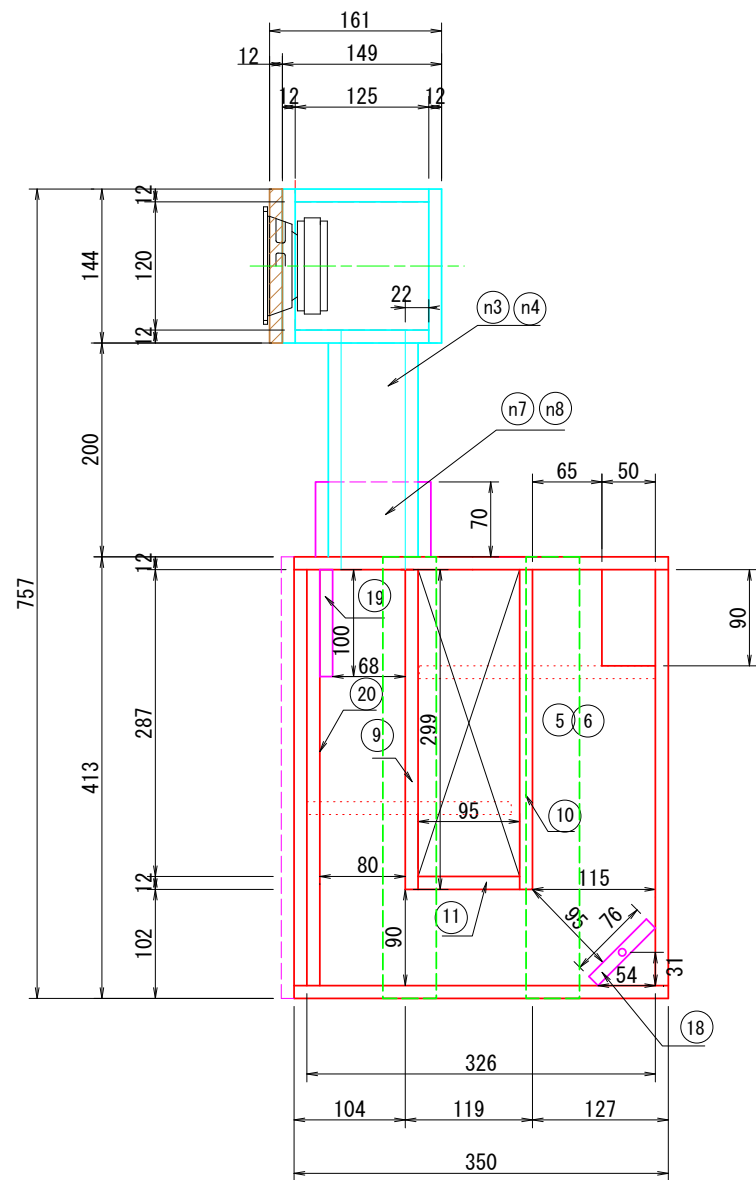
平面



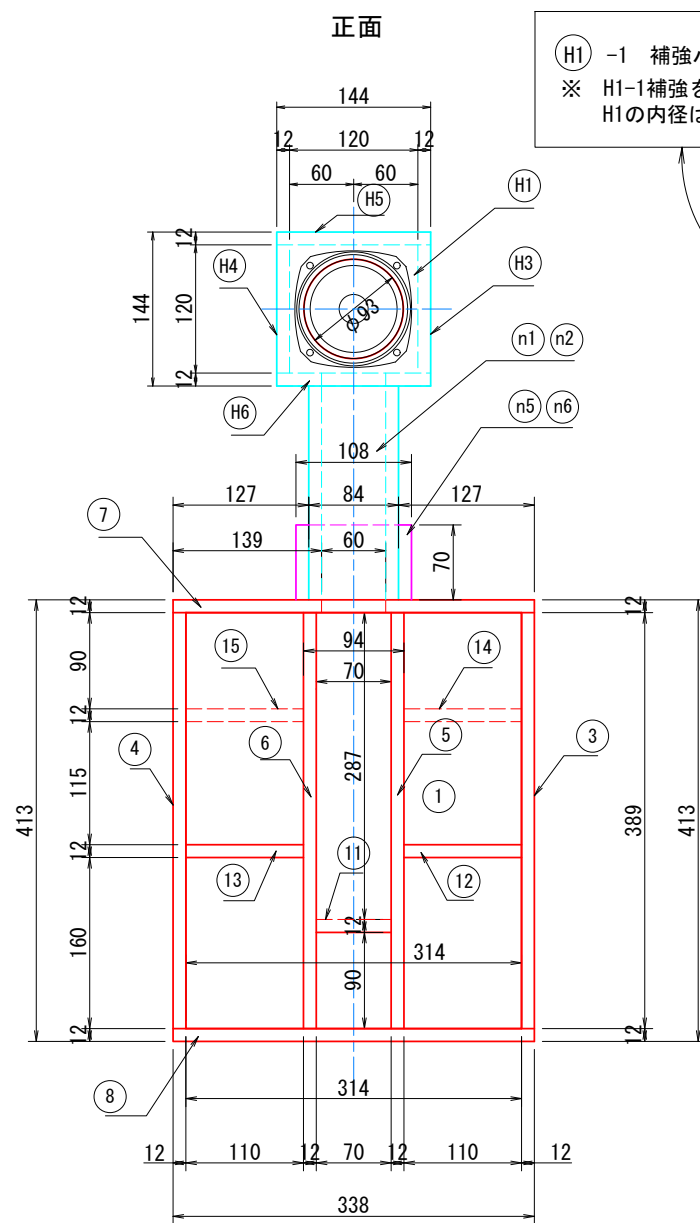
ネック平面



中央側面

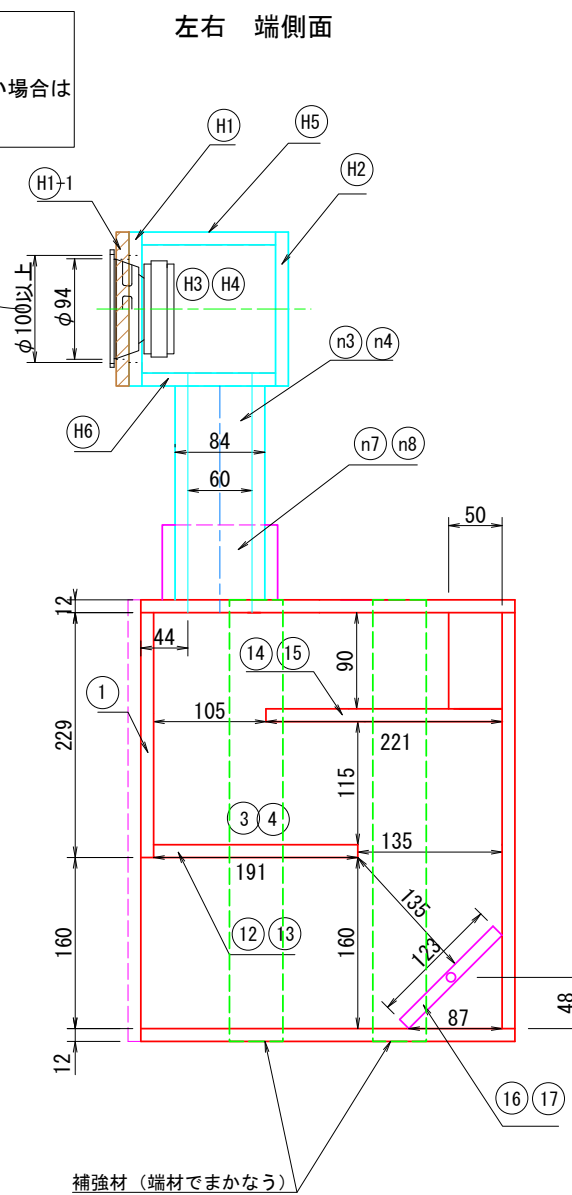


正面

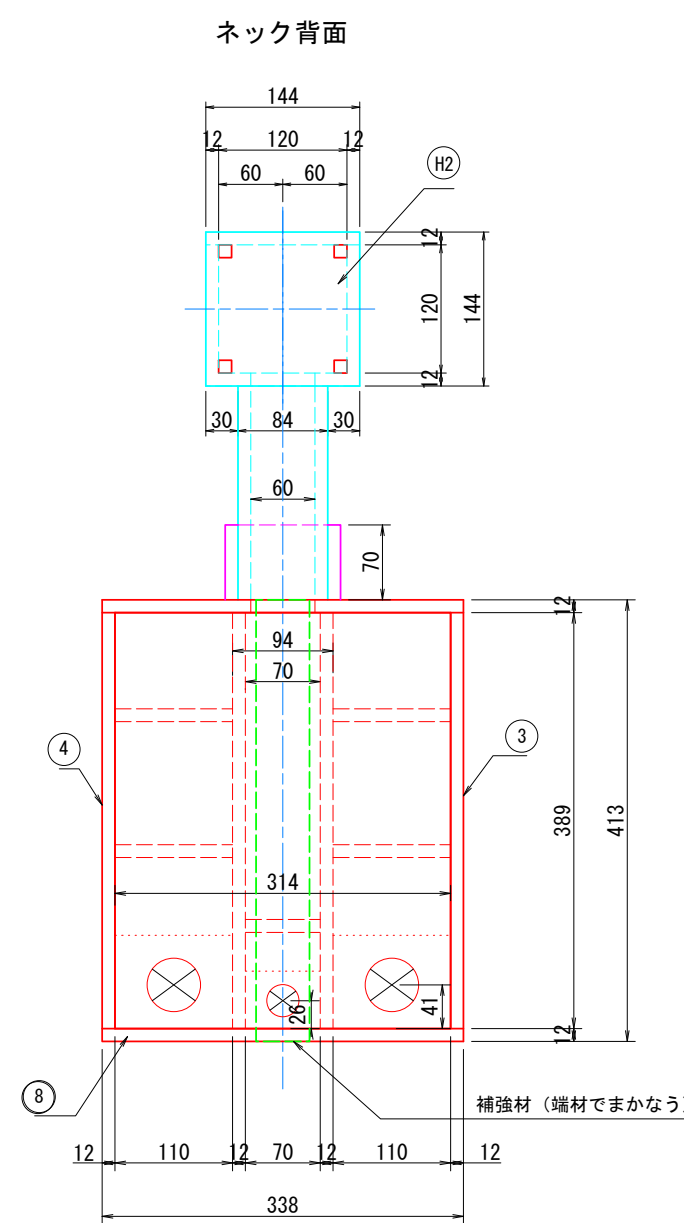


H1 -1 補強バップル  
 ※ H1-1補強を使用しない場合は  
 H1の内径はφ94

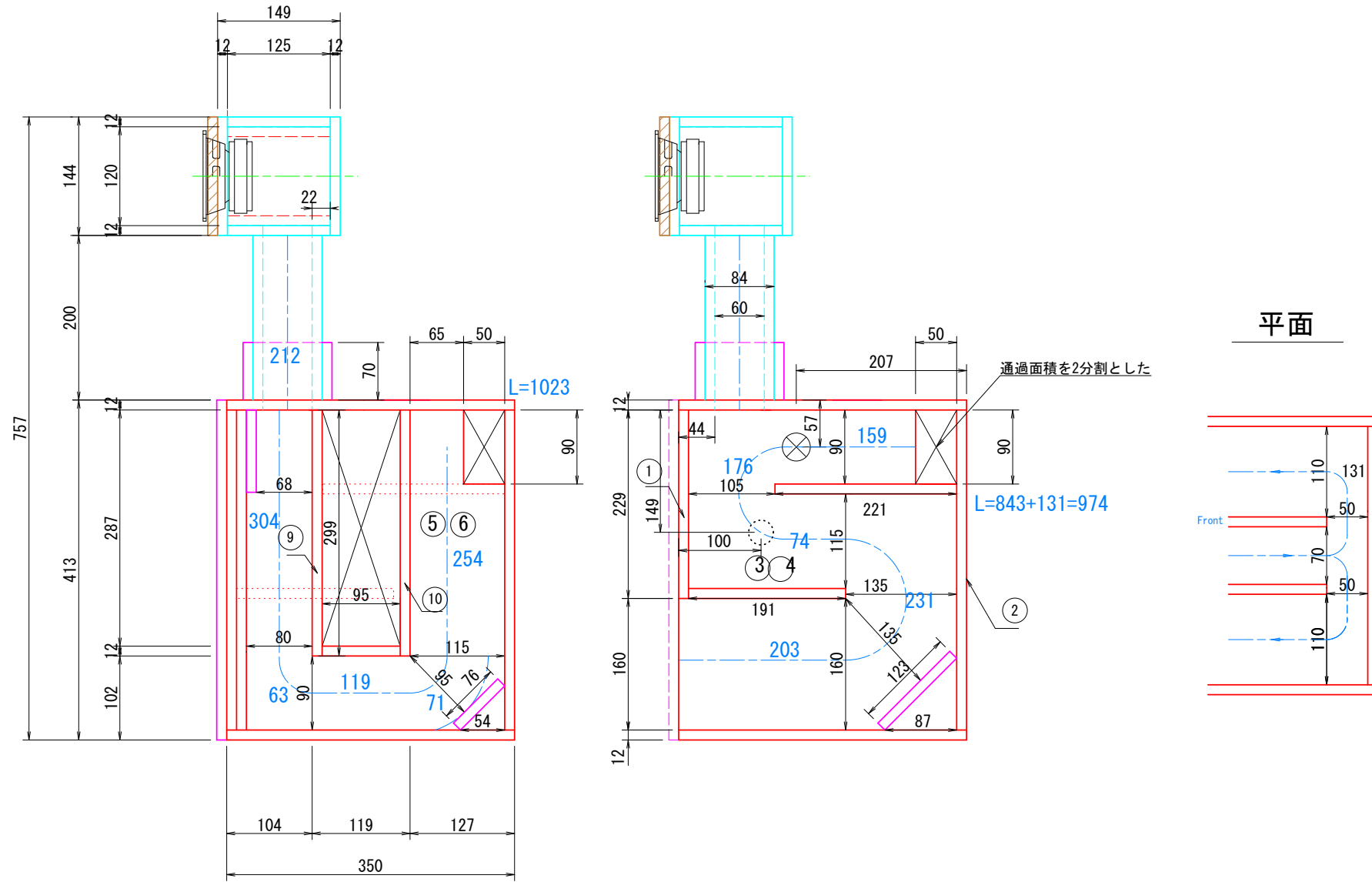
左右 端側面



ネック背面



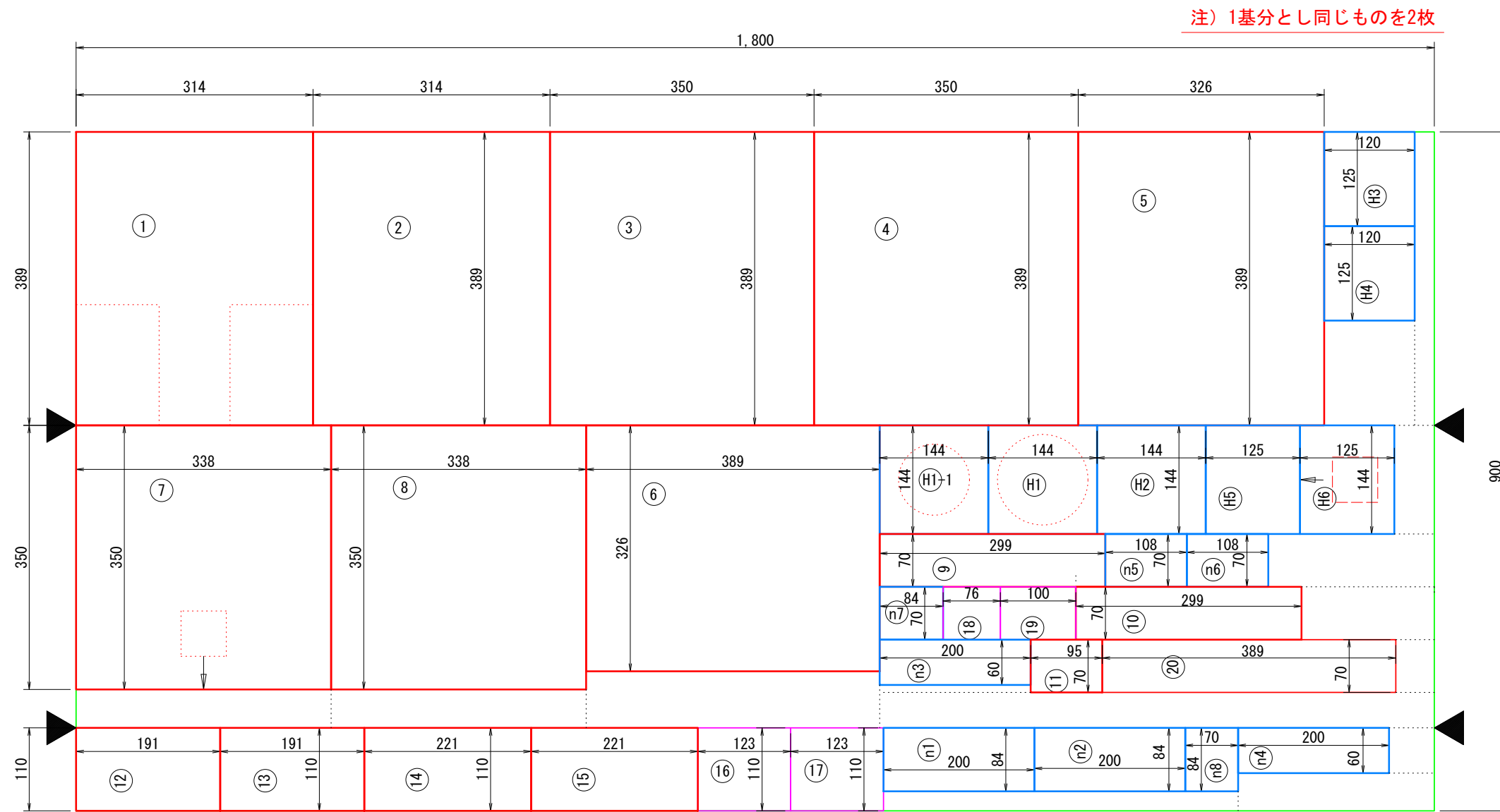
音道図 (参考)



音道長 :  $1023+974=1997$  (mm)

鳥形 1号

板取図



←印は初期カット位置  
 その後は刃の厚みを考慮して順番にカット

※ 補強材は任意で端材を利用してください