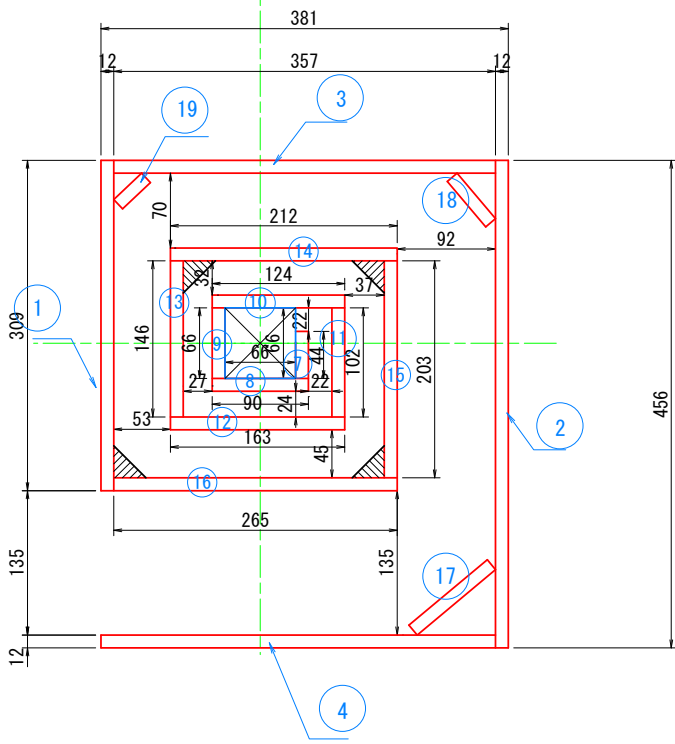


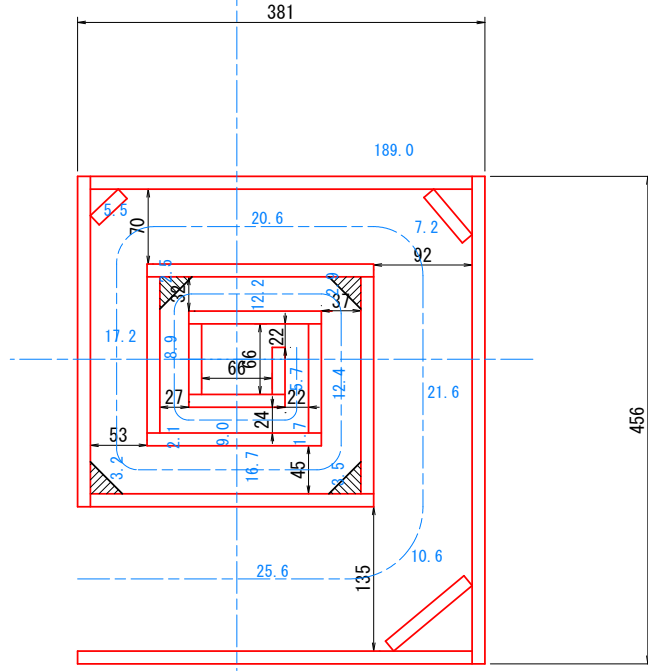
A: 図面のネックの取付方法

これを B の方法で製作下さい。Aの方法ですと取付は面倒です。内幅スロート寸法は変わりありません。切り抜き時にスロート寸法に合わせてください。

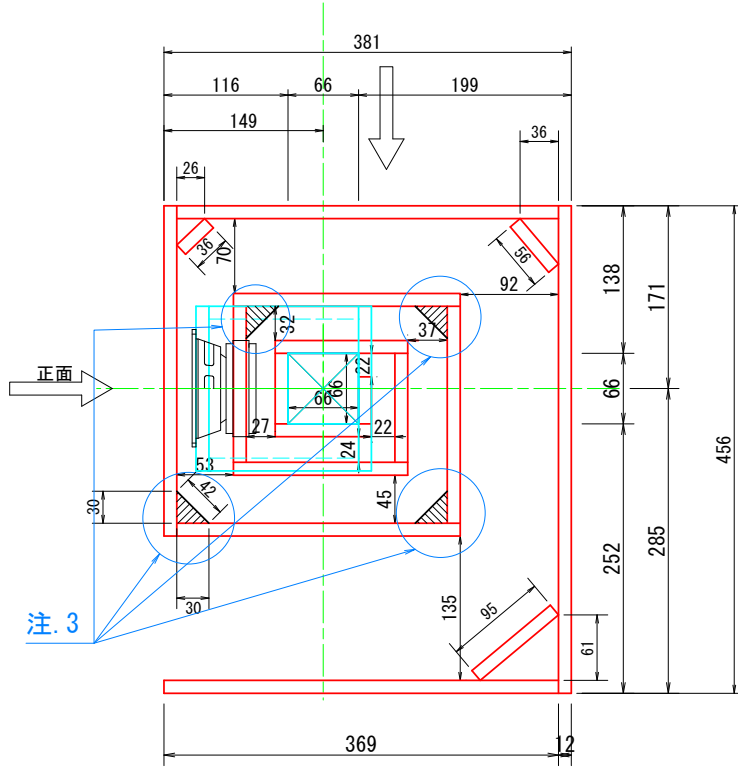
音道部 平面図



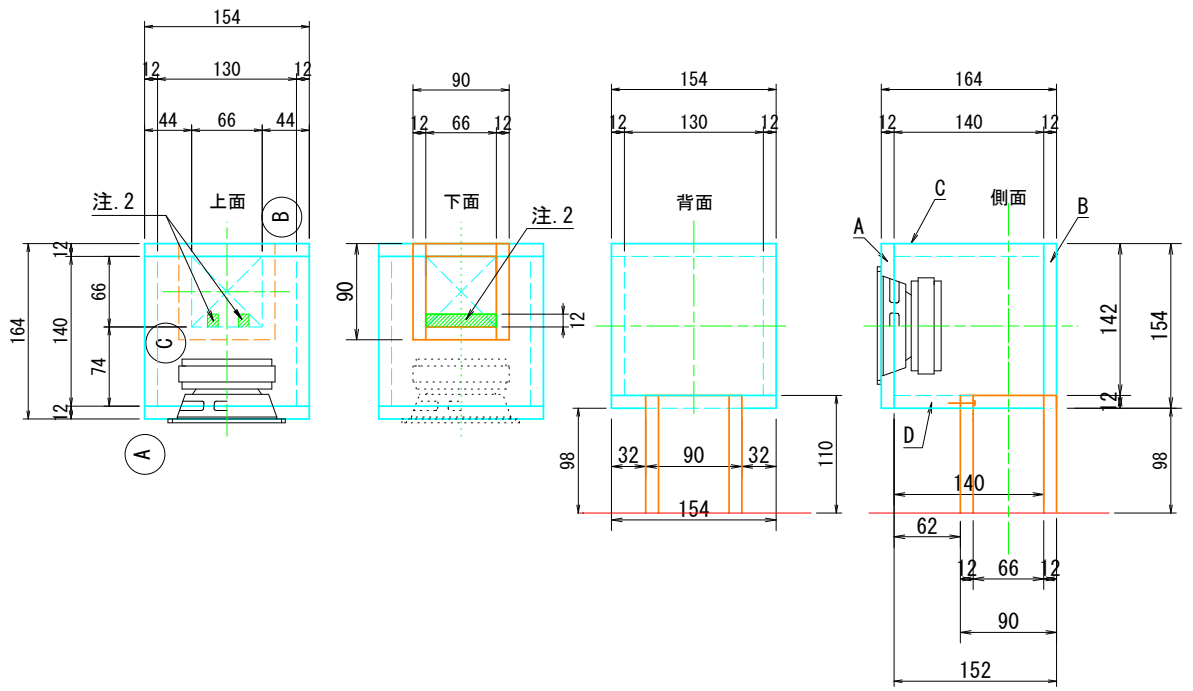
音道寸法



平面図

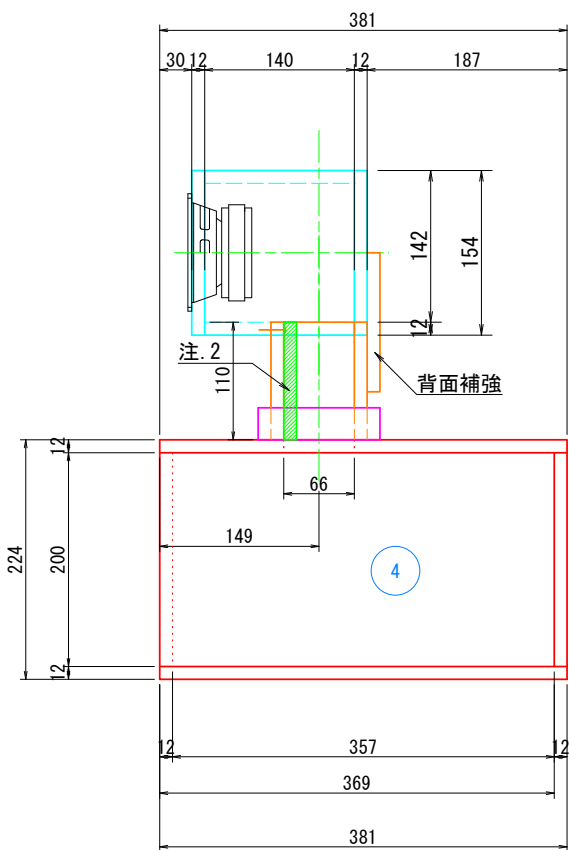


ヘッド部詳細

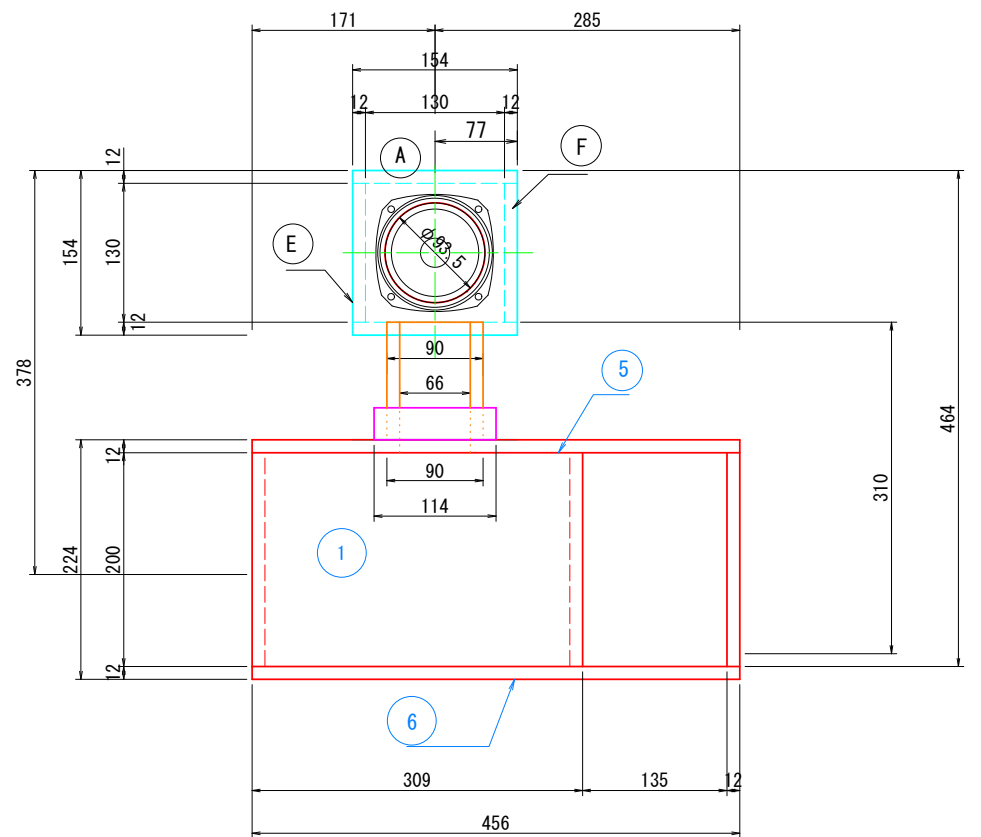


- 注. 1) 寸法はユニット径10cmですが、結果は径12cmが適しています
 注. 2) スロット断面調整用木片
 ユニット10cm—厚み12mmの板材
 ユニット12cm—不要
 注. 3) コーナー△木は角材を対角線で切断して使用

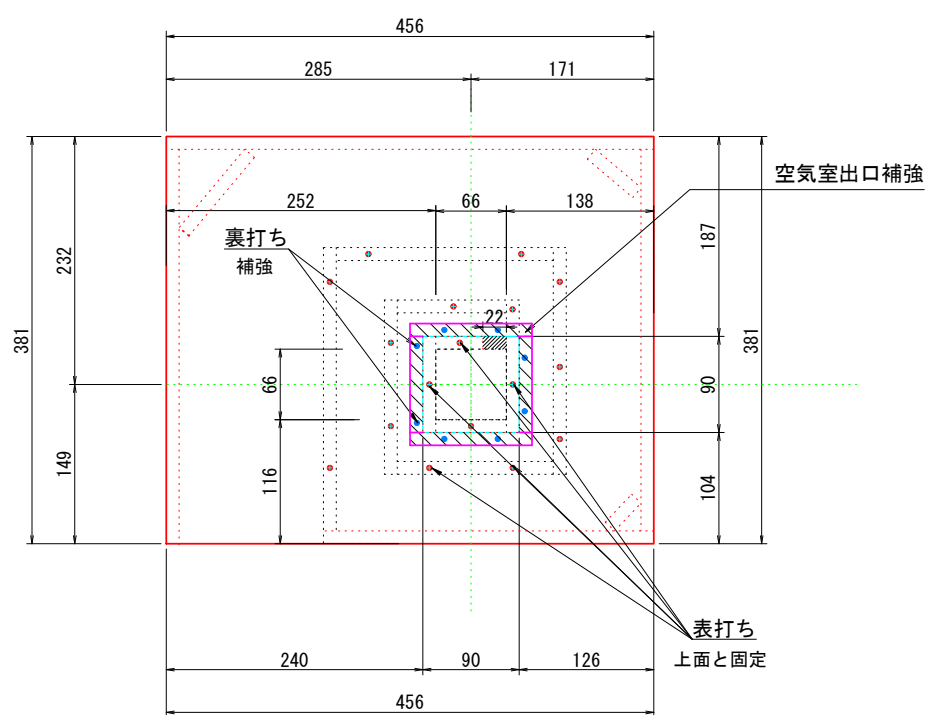
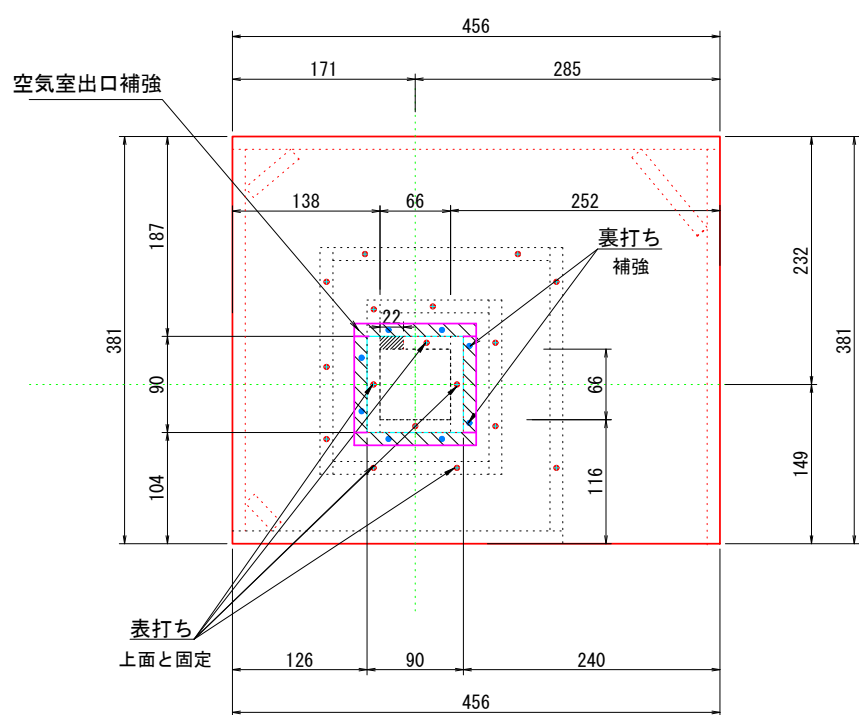
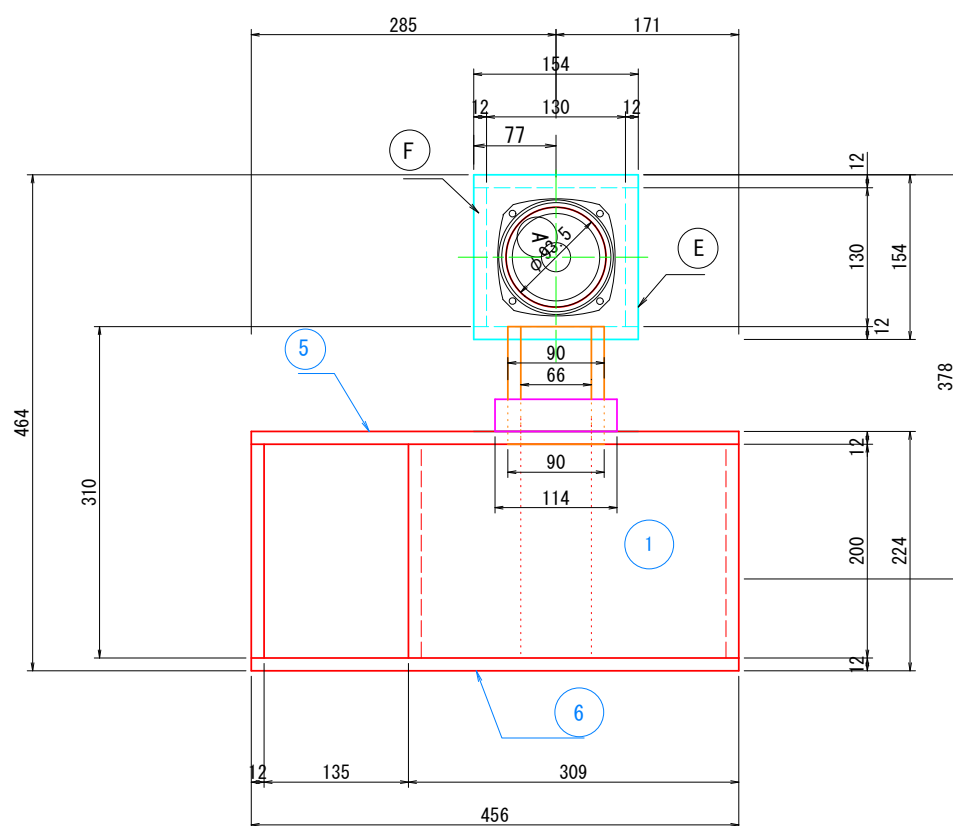
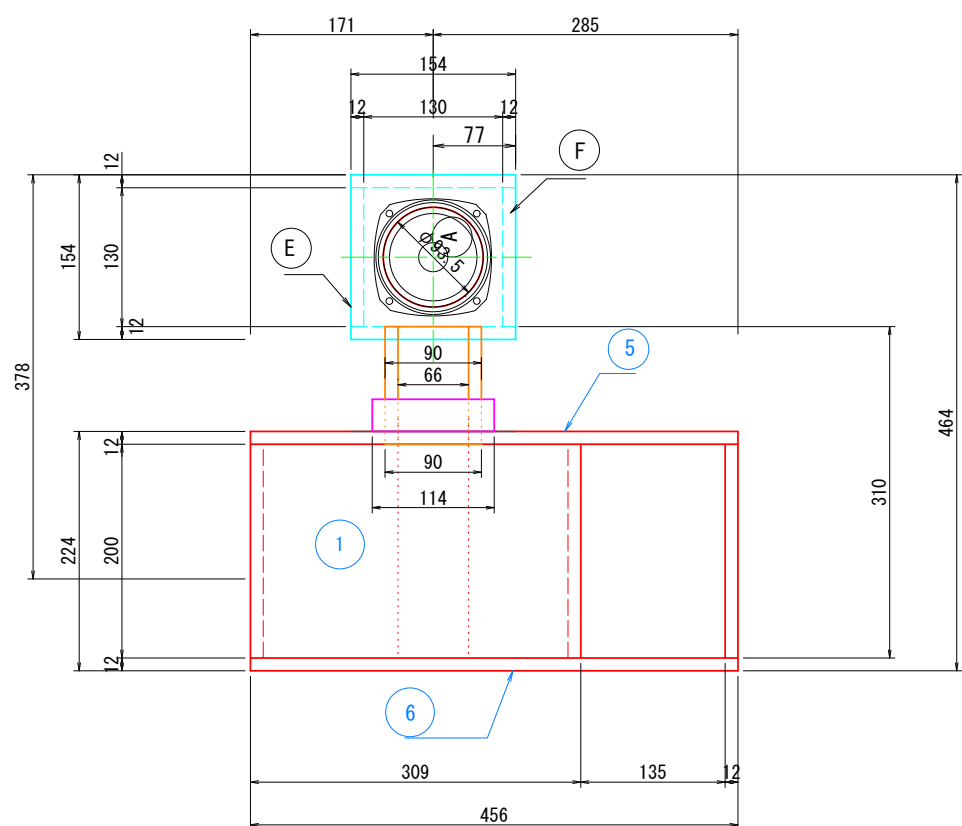
側面図



正面図

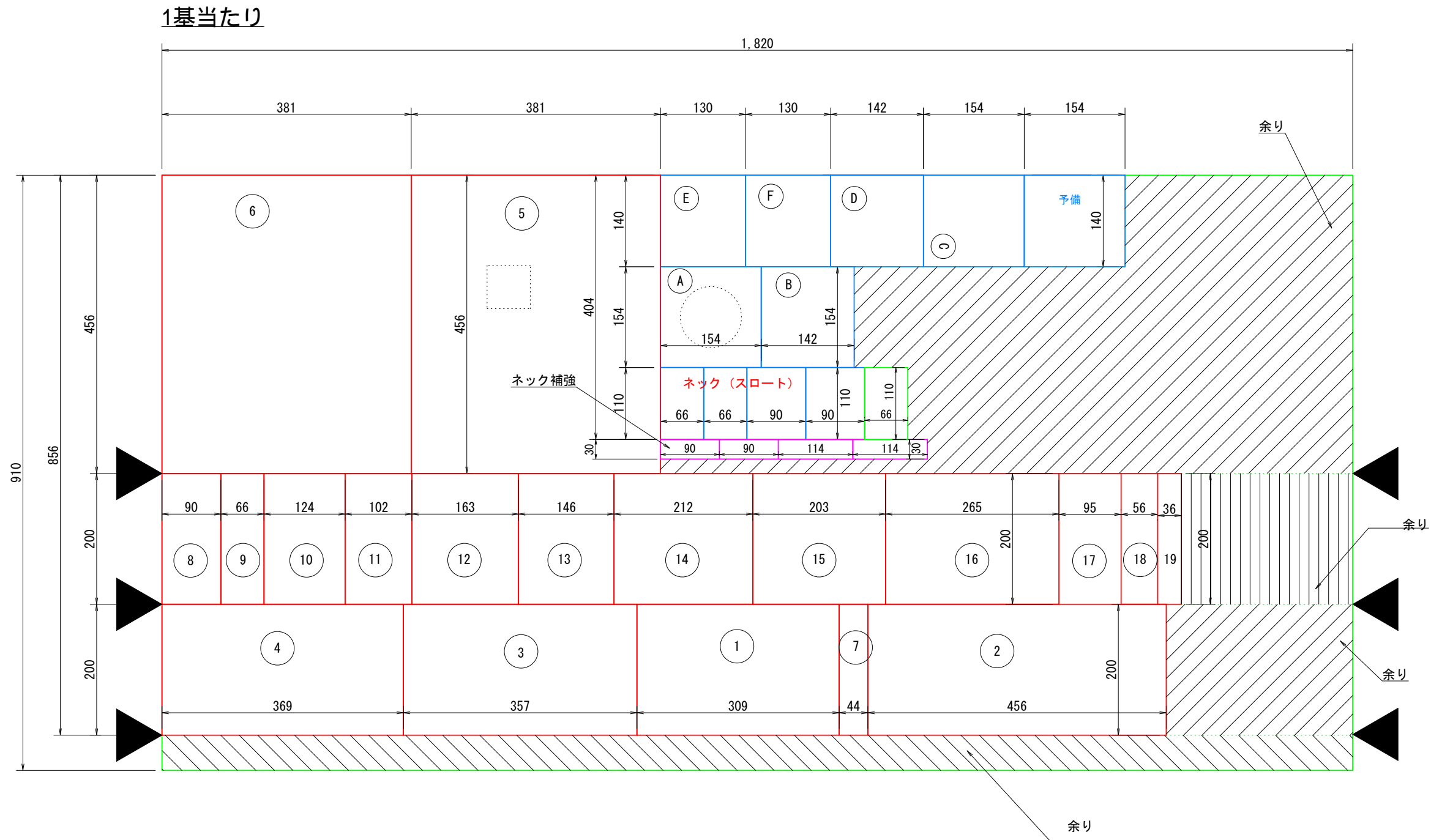


左右対称図



※ 左右対象に作成します。左右置き方は自由

※ビス止めを想定していますので、使わない場合は無視してください



※ 表面（外部）、側面（外部）の補強材は含まれません。余り材で対応してください