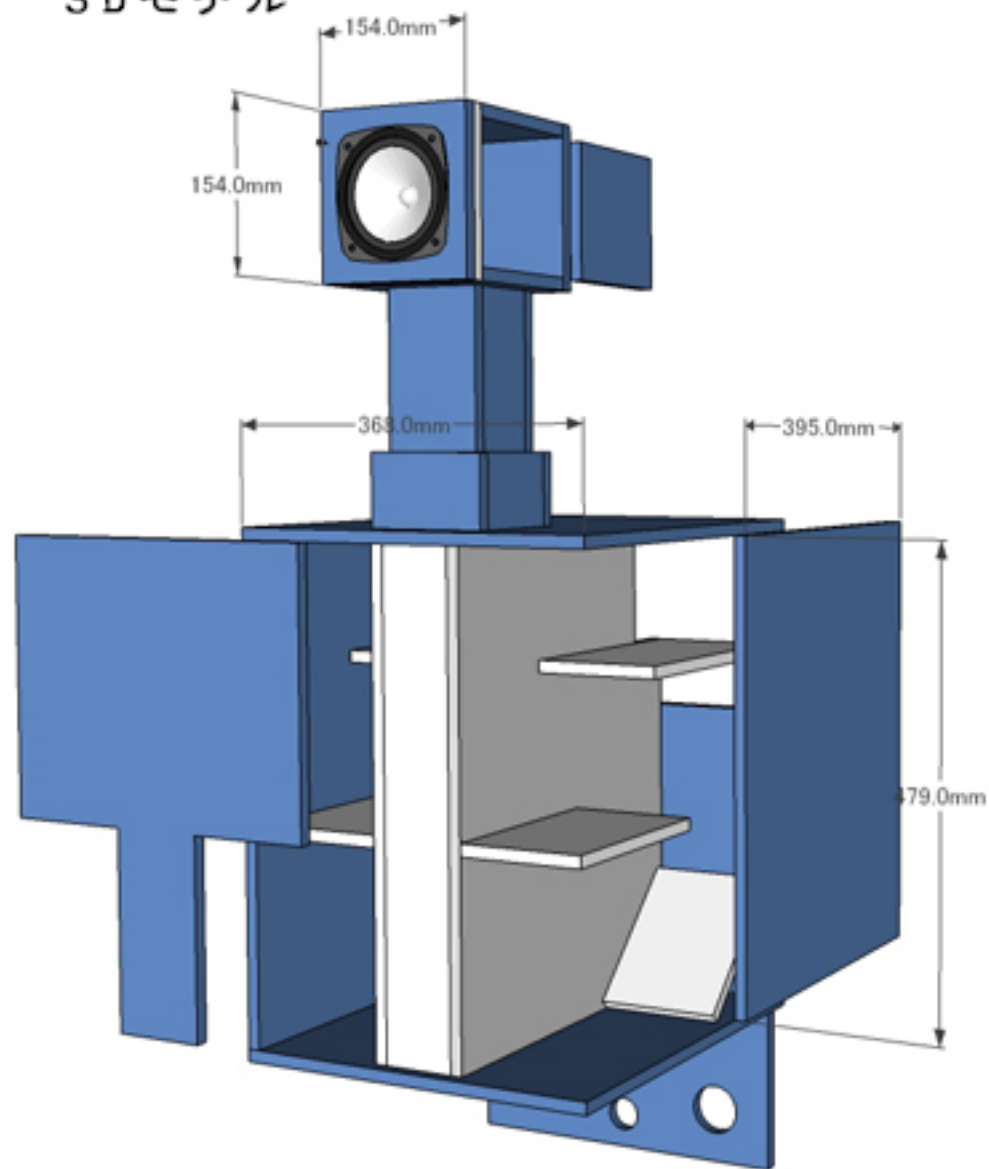
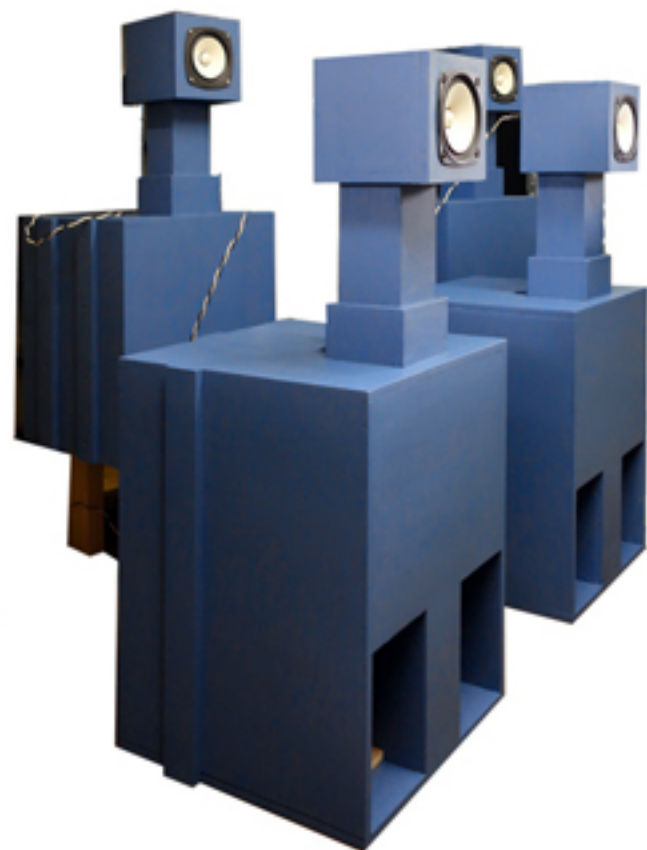


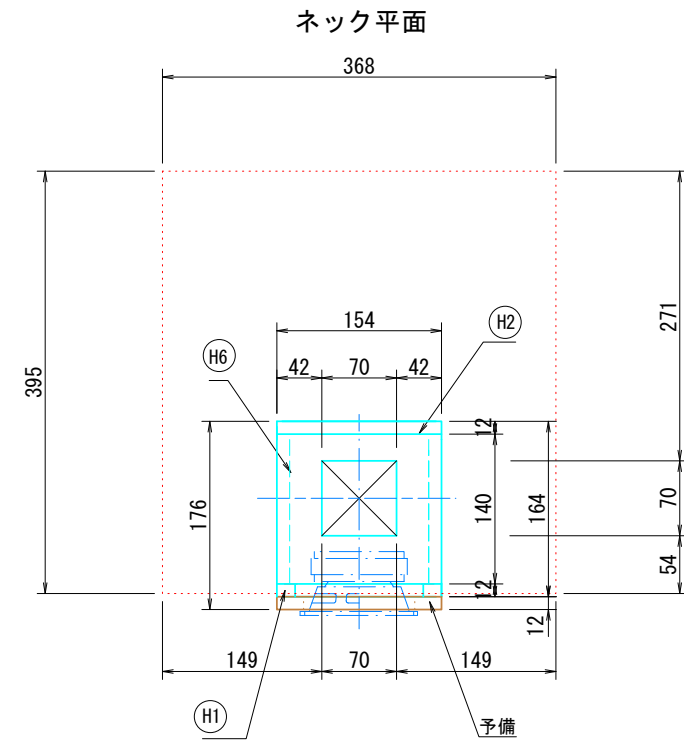
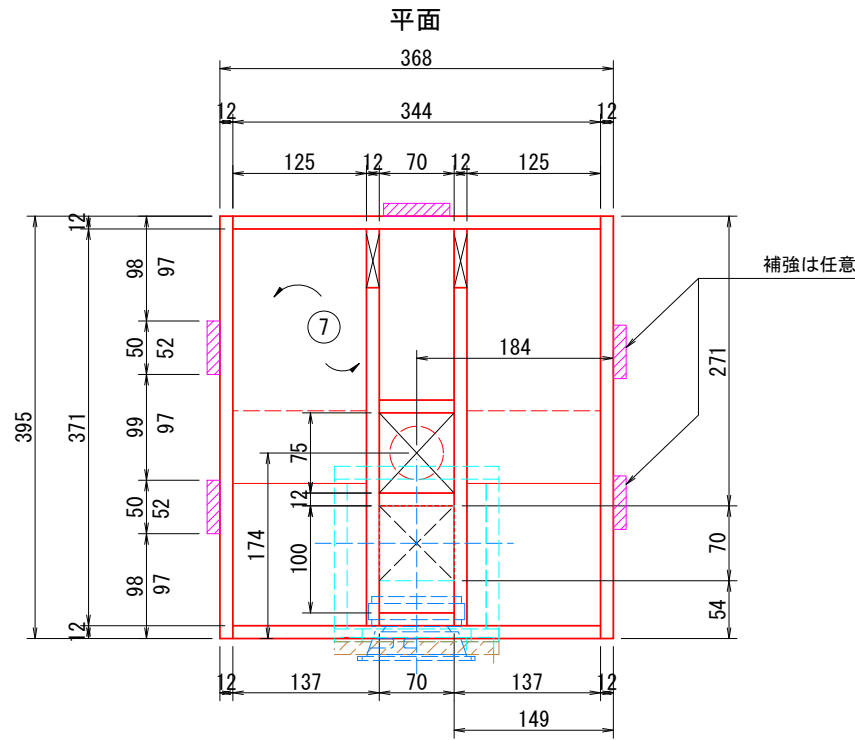
### 3Dモデル



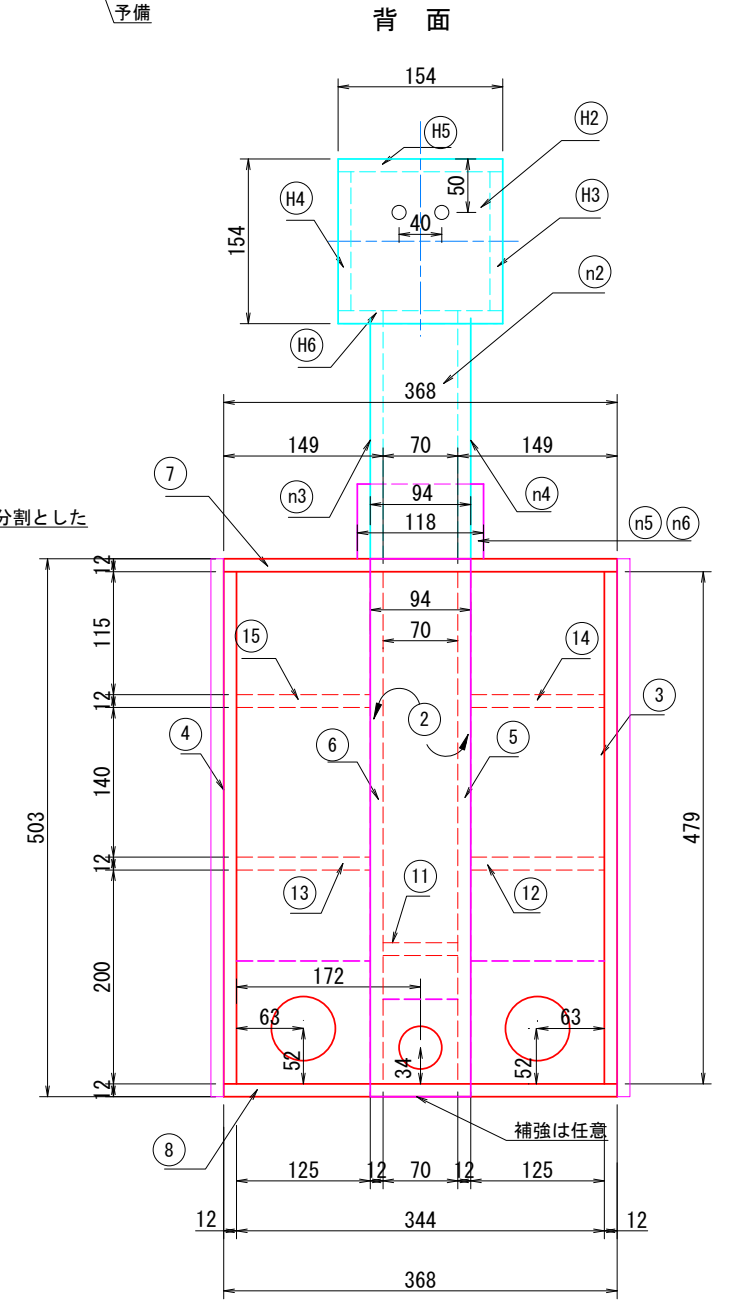
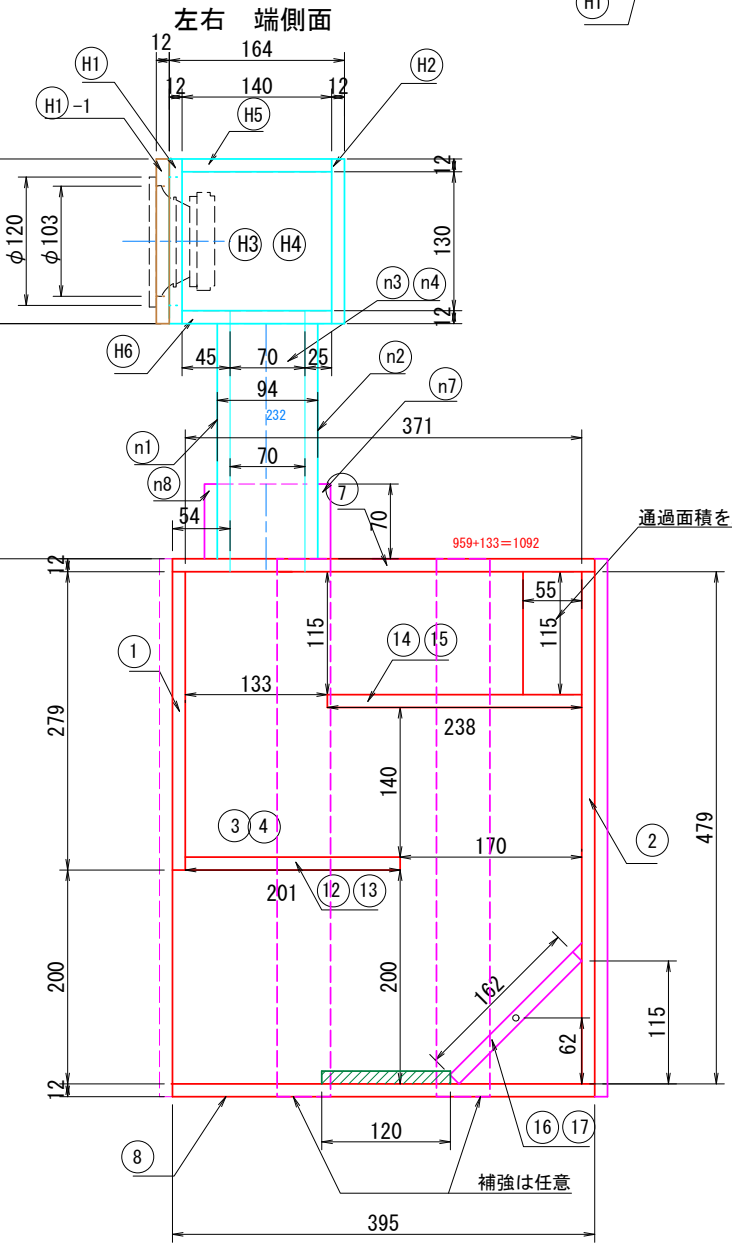
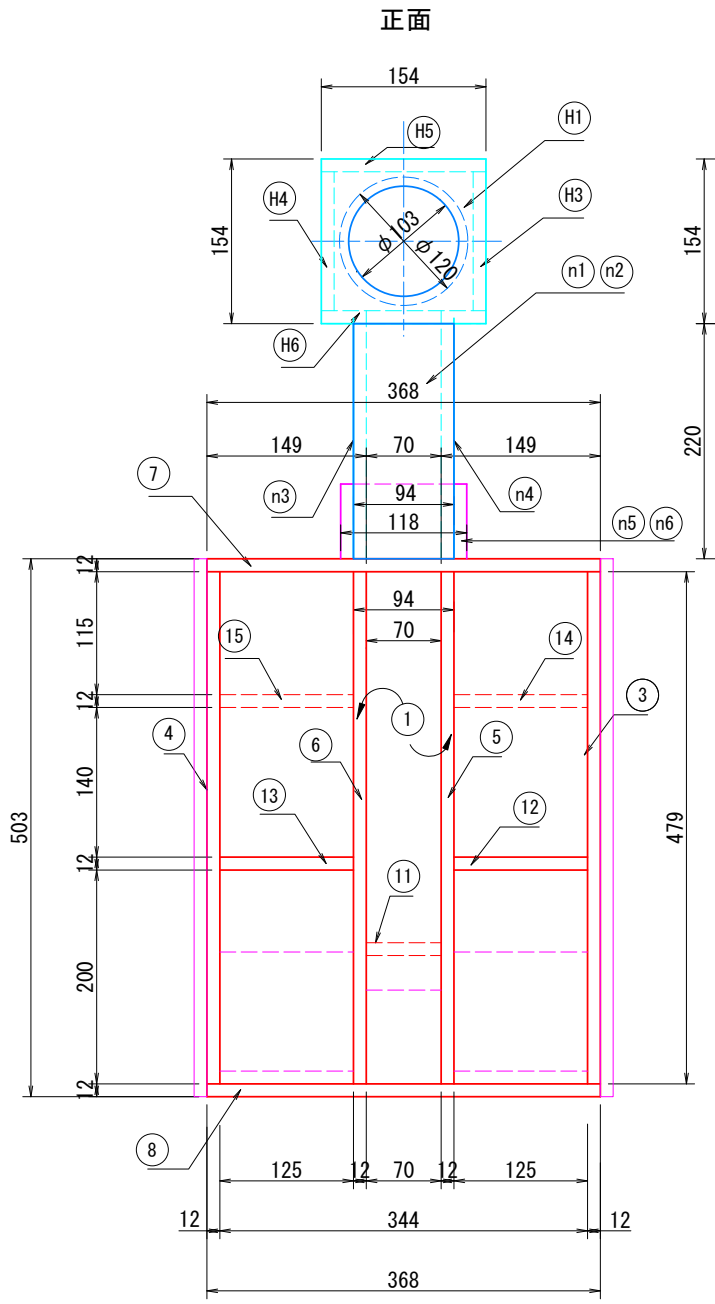
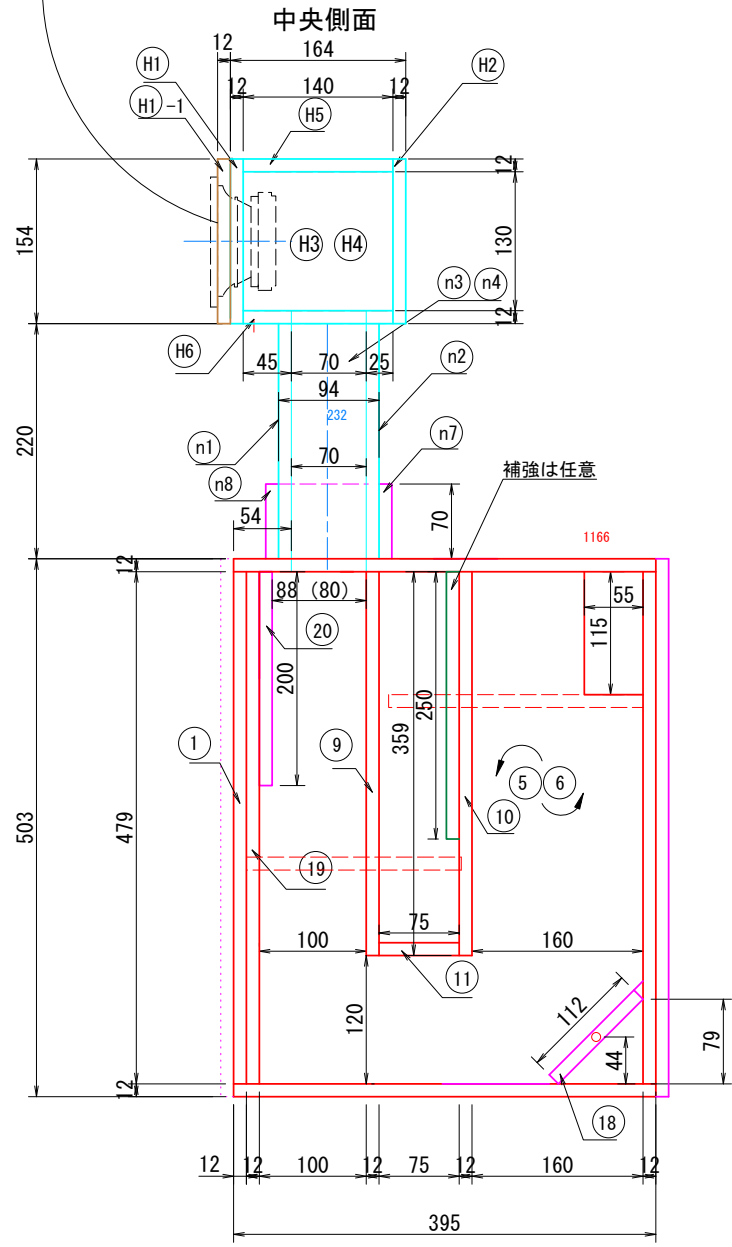
### 鳥形BH-2完成品(奥は1号)



A2判 S=1/5 鳥形B-BH-2 (φ12cm)

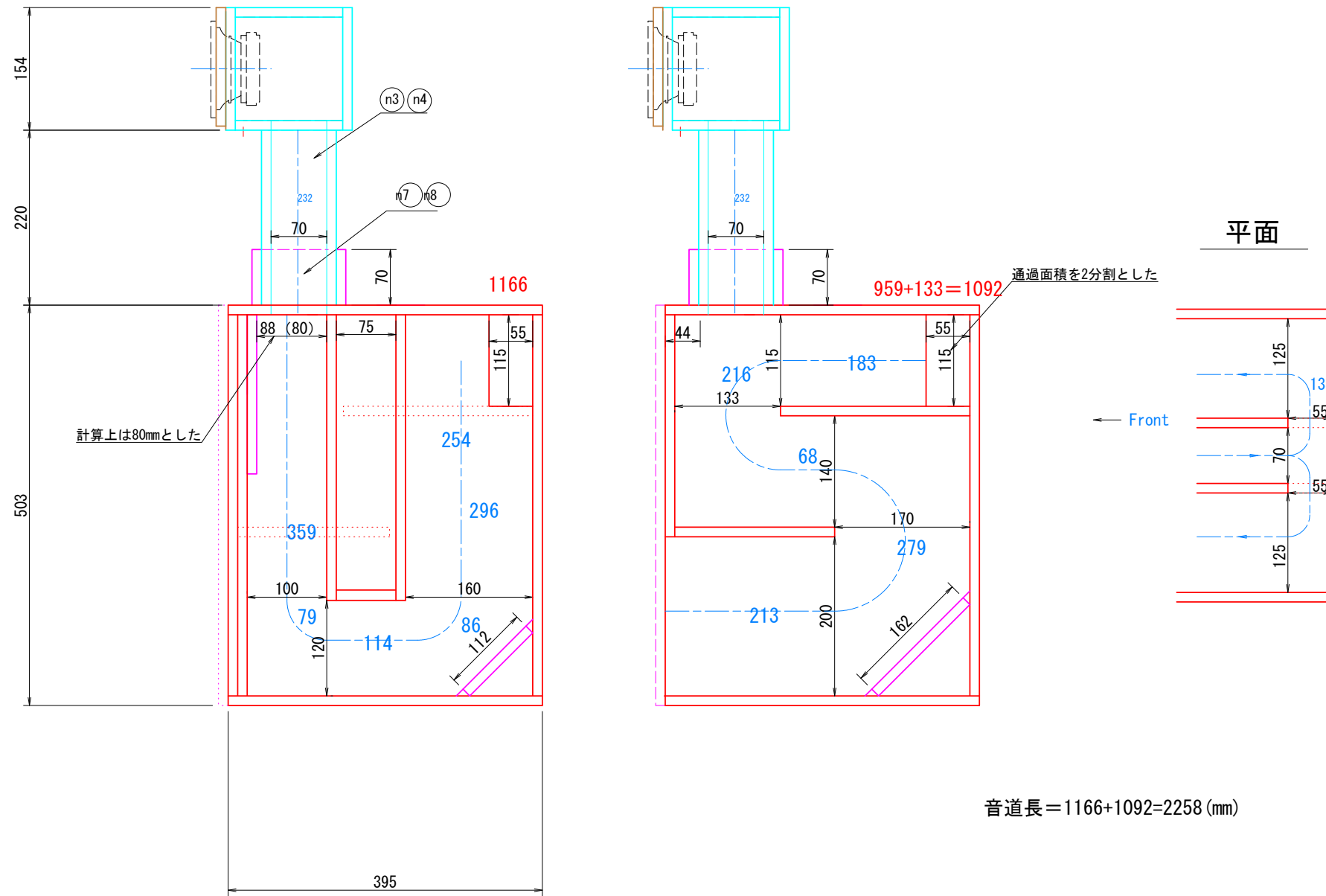


(H1) -1 補強バップル  
 ※ H1-1補強を使用しない場合は  
 H1の内径はφ103



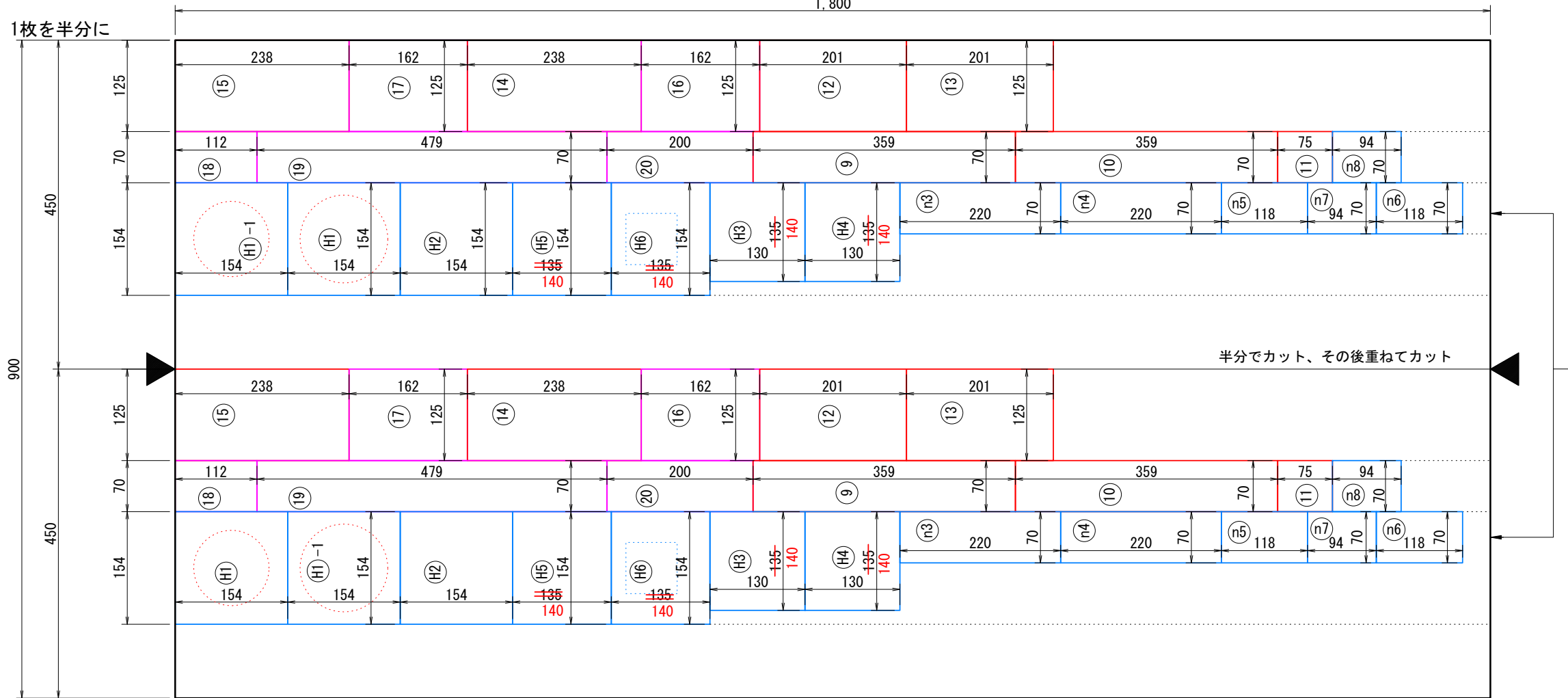
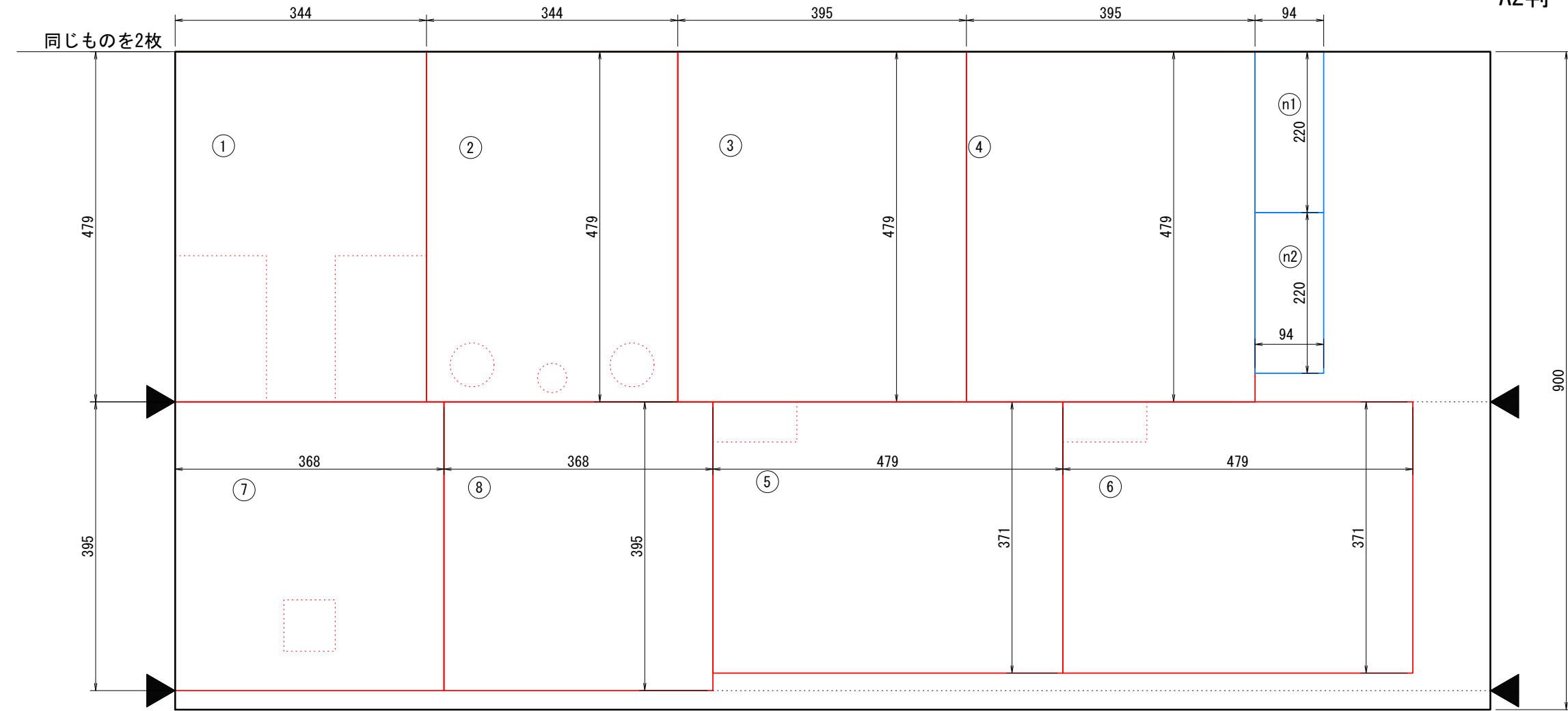
通過面積を2分割とした

音道図 (参考)



板取図

A2判 S=1/5 鳥形B-BH-2 (φ12cm)



※ 補強は端材を使用する (任意)